





Растворный узел Lite

Устройство для автоматизации гидропонных систем



Комплектация прибора

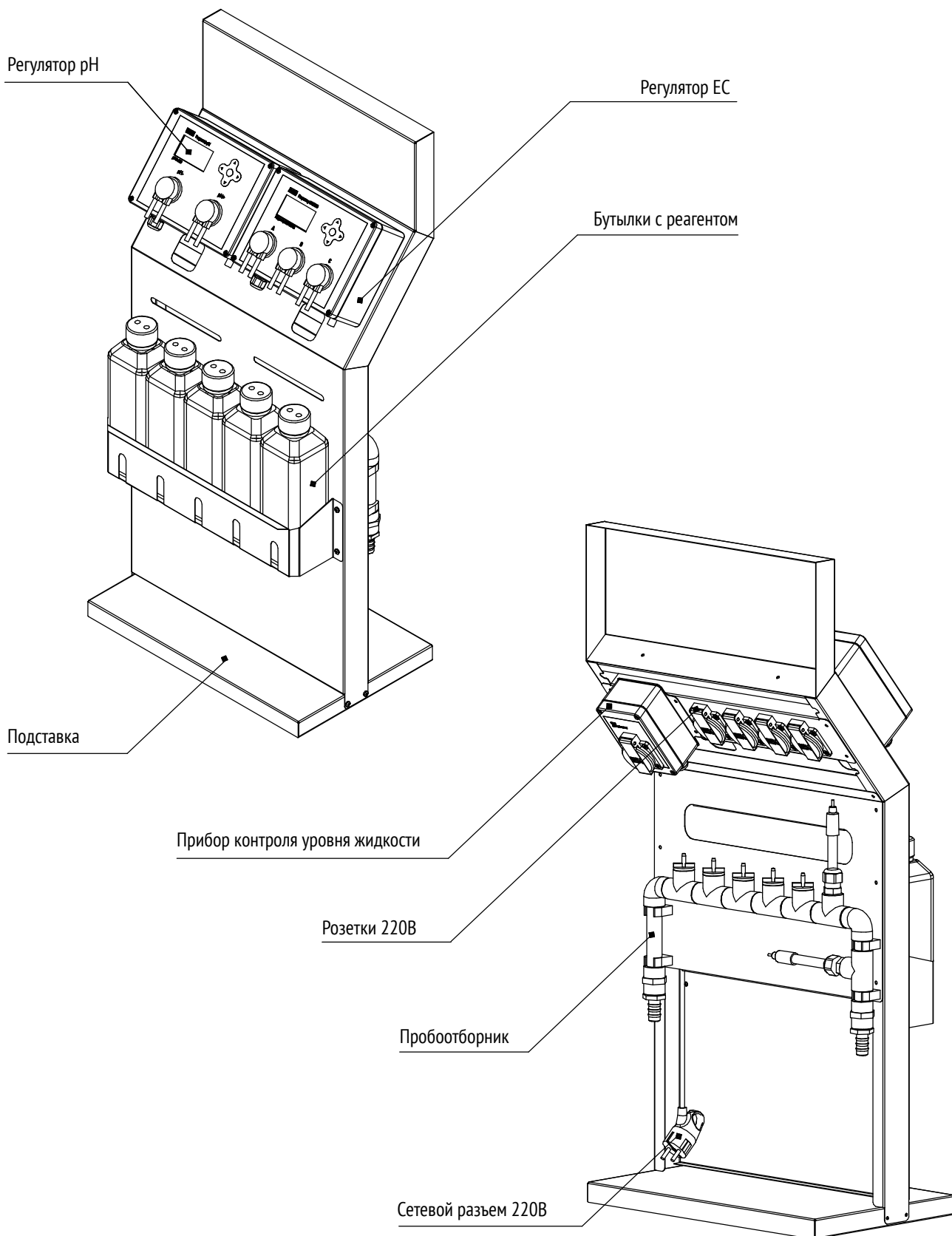
- Терминал - 1 шт.
- Регулятор pH - 1 шт.
- Регулятор ЕС - 1 шт.
- SensiRoom 1x-lvl - 1 шт.
- Пробоотборник - 1 шт.
- Емкость для удобрений - 3 шт.
- Емкость для pH регуляторов - 2 шт.
- Помпа Hailea НХ-8807 - 1 шт.
- Гибкий шланг 120 см - 2шт.
- Трубки с микрофитингами 10 шт.

-  Микропроцессорное управление
-  Автоматический контроль уровня pH
-  Управление уровнем ЕС
-  Автоматизация гидропоники

Содержание

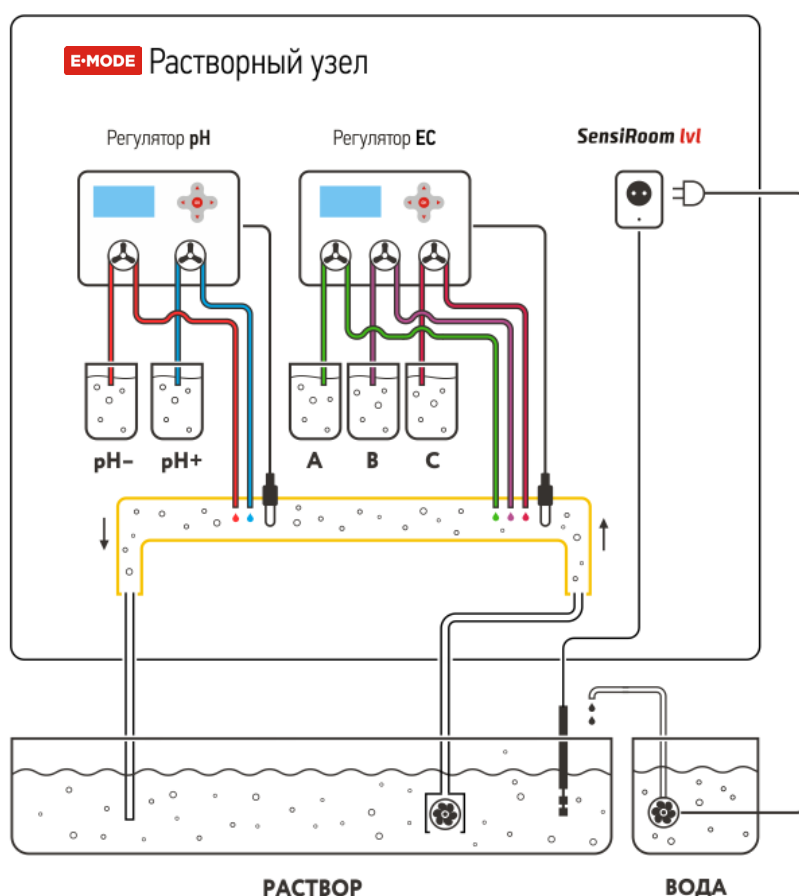
Растворный узел Lite.....	3
Характеристики.....	4
Подключение.....	4
Установка регуляторов pH и ЕС.....	5
Установка SensiRoom 1x-lvl.....	5
Установка электродов (пробоотборник PRO).....	6
Установка пробоотборника.....	6
Габаритные размеры.....	7
Гарантийные обязательства.....	7
Условия эксплуатации.....	7

Растворный узел Lite



Характеристики

Объем бака - от 10 до 2000 л
 Пауза дозирования - от 0,5 до 720 ч
 Уровень pH - от 3.0 до 14.0
 Уровень EC - от 0.1 до 5.0 mS
 Программы по умолчанию:
 Рассада, Vegetация, Цветение
 Язык меню: Русский, Английский
 Напряжение сети: 220-240 В
 Частота тока: 50 Гц
 Максимальная нагрузка: 2000 Вт
 Потребляемая мощность: 22,5 Вт
 Габаритные размеры:
 430 x 300 x 830 мм
 Степень защиты: IP64
 Масса: 12 кг



Подключение

Перед использованием Растворного узла Lite внимательно изучите инструкцию.

Зафиксируйте электроды в пробоотборнике, как показано на стр. 4.

Установите прибор в удобное для вас место, на расстоянии, не более 1 м до гидропонной системы. Вы можете увеличить расстояние до системы с помощью длинных шлангов.

Соедините между собой помпу и пробоотборник с помощью первого шланга.

Погрузите помпу в бак гидропонной системы. Это «вход».

Соедините второй шланг с пробоотборником. Свободный конец поместите в тот же бак. Это "выход" обеспечивающий циркуляцию раствора.

Свободный конец, следует максимально удалить от помпы («входа»). Это обеспечит более интенсивное перемешивание раствора в баке, что обеспечит большую равномерность показаний параметров.

После этого подключите прибор к сети 220 В.

Далее в настройках приборов задайте уровень pH, EC и другие параметры, которые требуется поддерживать согласно инструкциям для каждого прибора.

ВНИМАНИЕ!

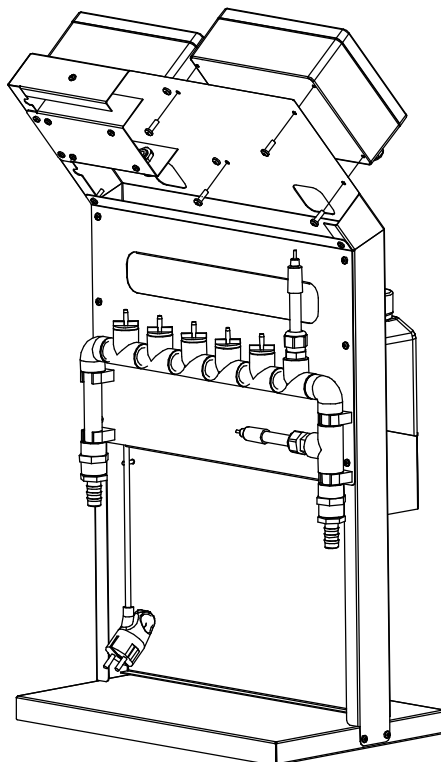
Хранить электроды в специальном растворе и не допускать пересыхания. При необходимости очистить от налета средством для чистки электродов.

Во избежание выхода электрода из строя необходимо использовать пробоотборник. Нельзя погружать провод электрода в питательный раствор.

При первом запуске проверить работу перистальтических насосов в ручном режиме.

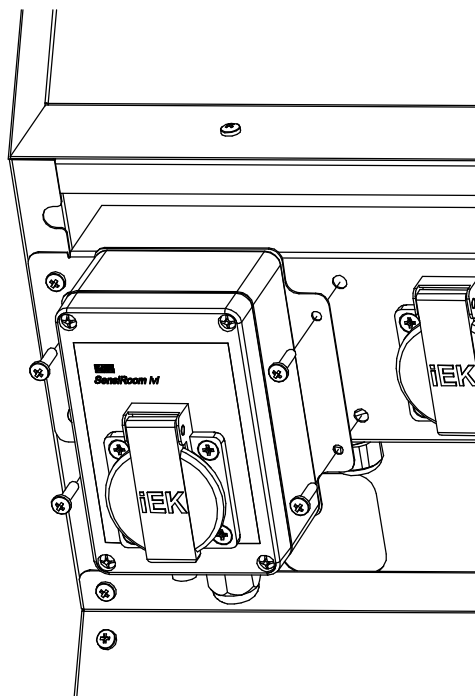
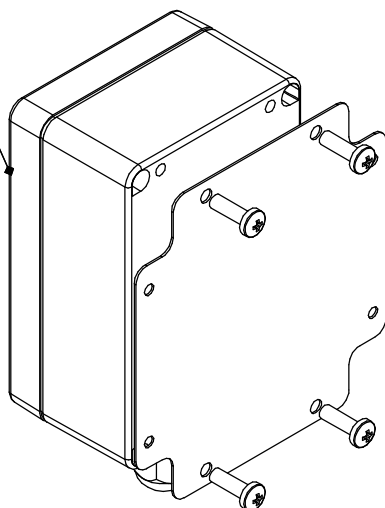
Перед запуском автоматического режима необходимо в ручном режиме заполнить трубки подачи удобрений.

Установка регуляторов pH и ЕС

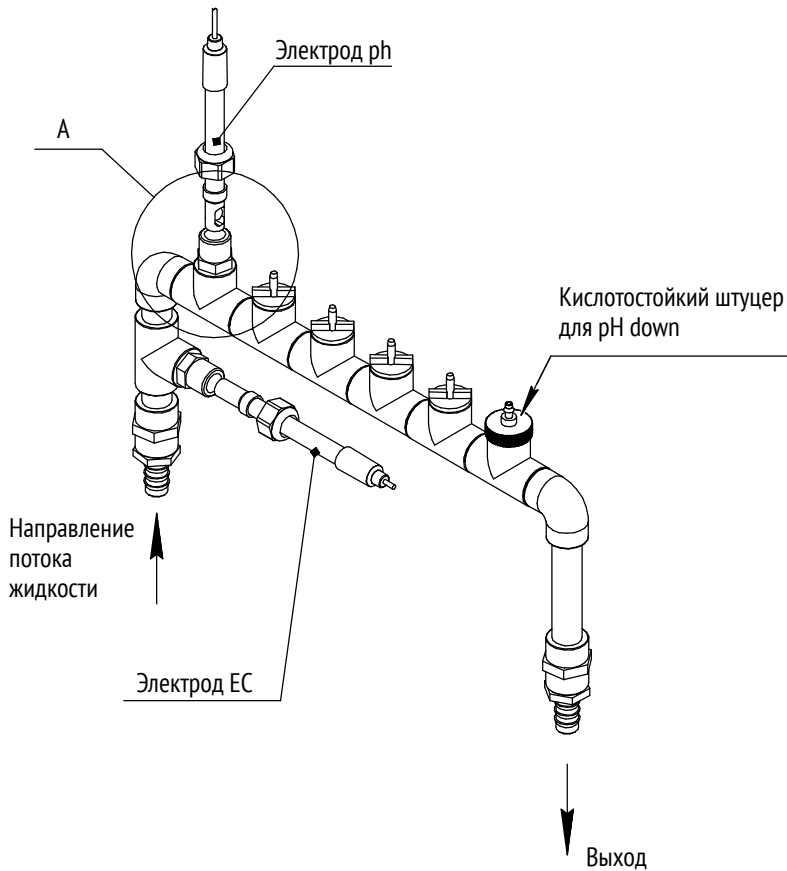


Установка SensiRoom 1x-lvl

SensiRoom 1x-lvl



Установка электродов (пробоотборник PRO)

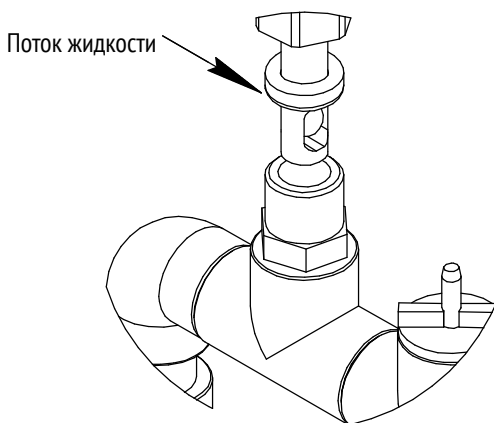


А

Позиционируйте электрод правильно!
Жидкость должна иметь свободный проток.

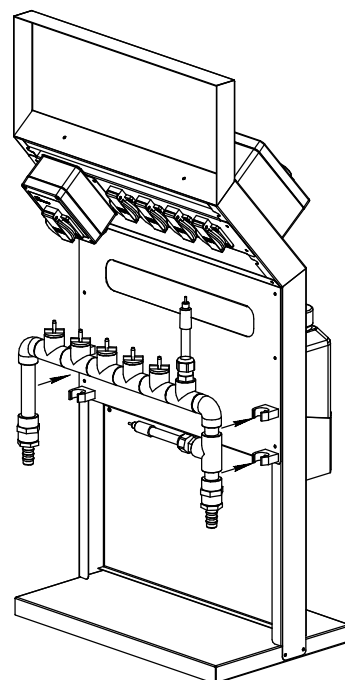
Электрод pH или ЕС

Резиновое уплотнение конусом вниз

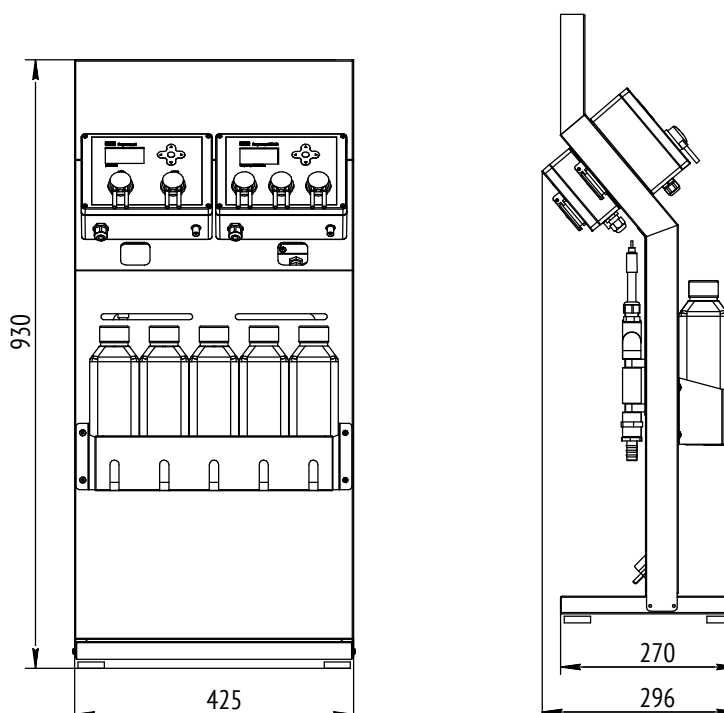


Позиционируйте электрод правильно!
Жидкость должна иметь свободный проток.

Установка пробоотборника



Габаритные размеры



Гарантийные обязательства

Гарантийный период: 1 год со дня покупки. Бесплатное сервисное обслуживание и гарантийный ремонт осуществляются специалистами лаборатории E-mode.

Адрес авторизованного сервисного центра: Россия, г. Пермь, 614099, ул. Дзержинского, д. 59, офис 405.

Гарантия действует при соблюдении условий эксплуатации и наличии печати продавца с указанной датой покупки.

Условия эксплуатации

- ⚠ При работе с удобрениями и регуляторами уровня pH используйте средства индивидуальной защиты.
- ⚠ Устройство сохраняет работоспособность при температуре от 0°C до 45°C и влажности от 0% до 90%.
- ⚠ Данное устройство не является водонепроницаемым. Оберегайте его от попадания влаги.
- ⚠ Используйте стабилизатор напряжения для защиты прибора от перепадов напряжения в электросети.
- ⚠ Напряжение в сети / допустимый диапазон: 220 В / 220...240 В.
Частота переменного тока / допустимый диапазон: 50 Гц / 47...63 Гц.
- ⚠ Храните прибор и комплектующие в месте, недоступном для маленьких детей!

Место для печати продавца